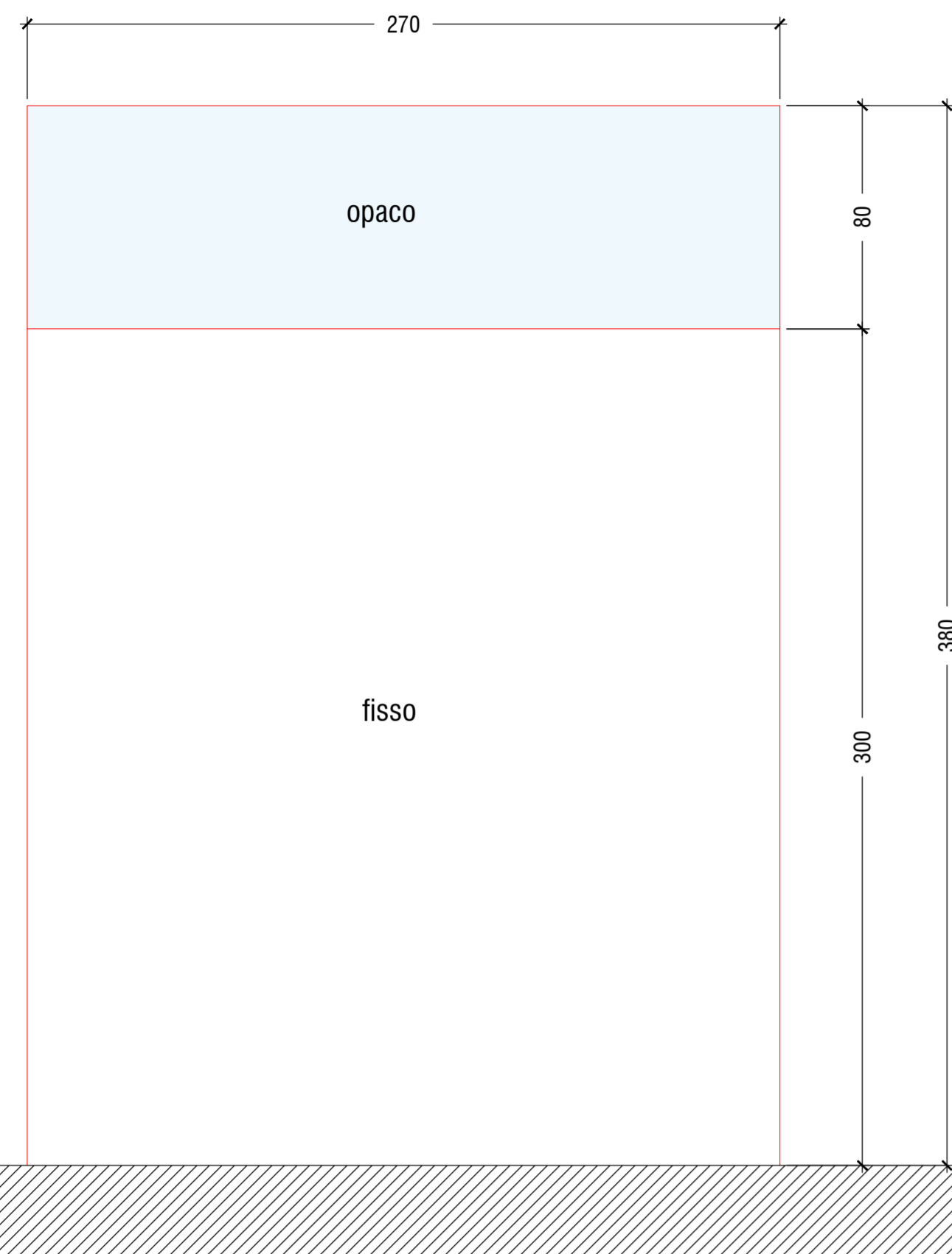


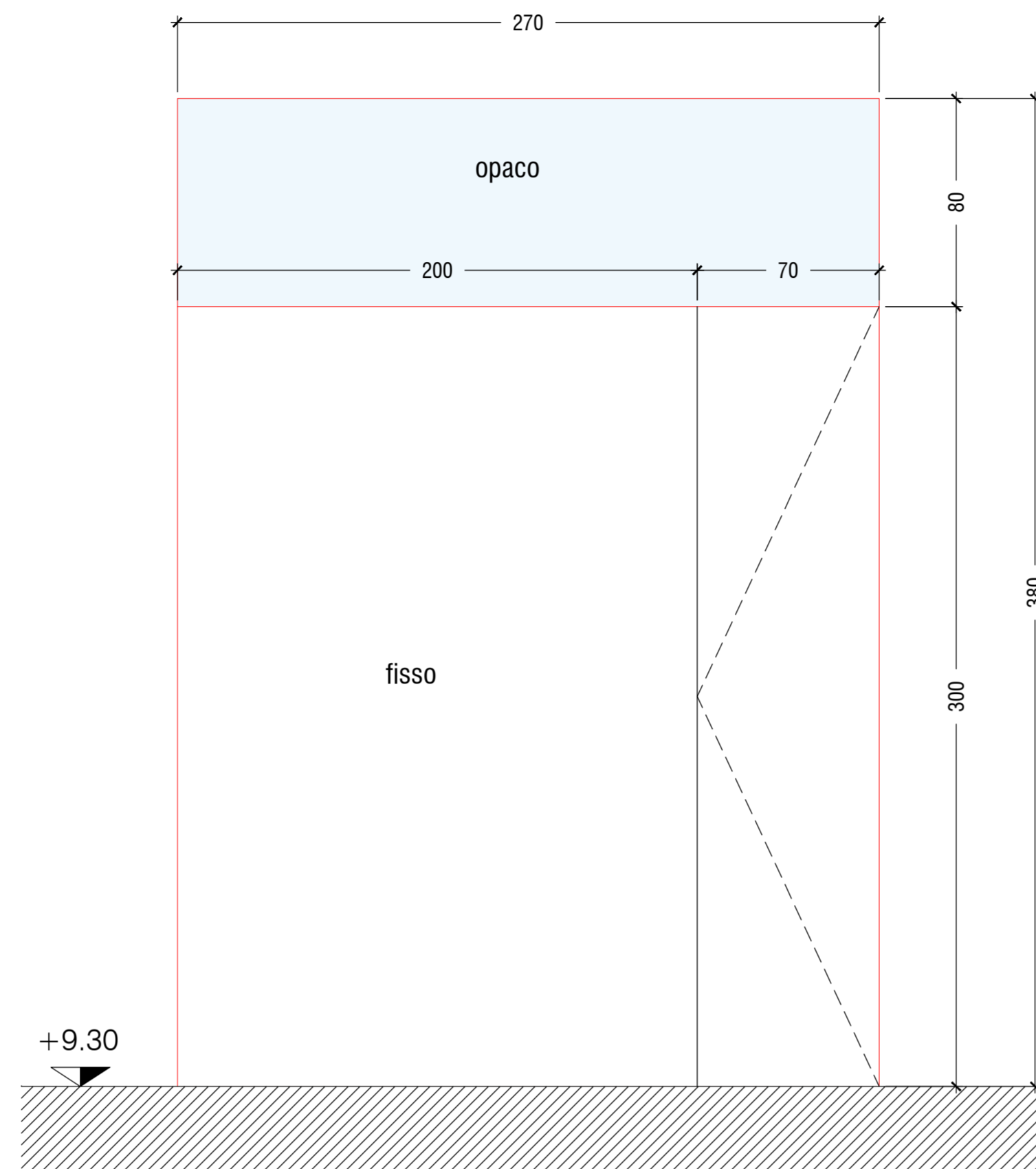
tipo S14 n°4

- finestra 270x380
- vetro fisso 270x300
- opaco fisso coibentato 270x80
- peso : 319,6 kg



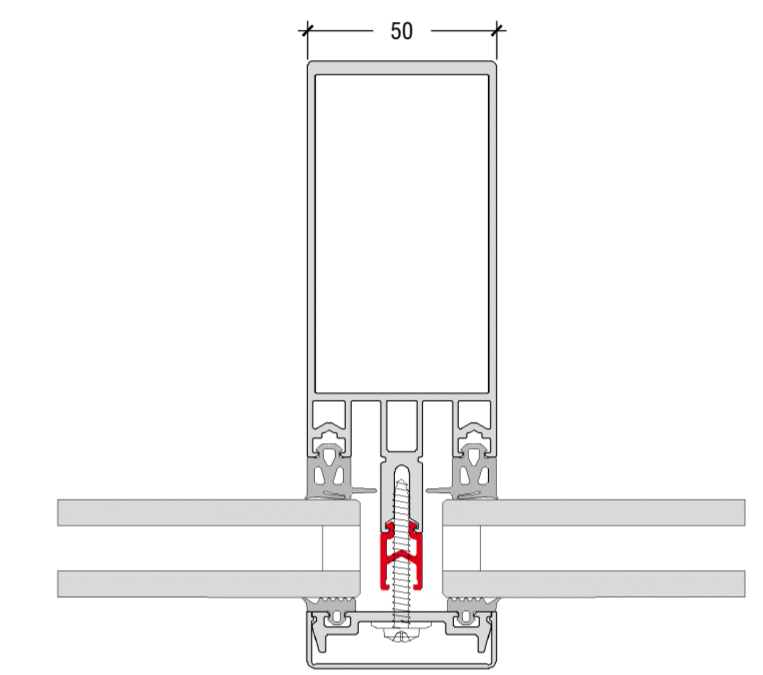
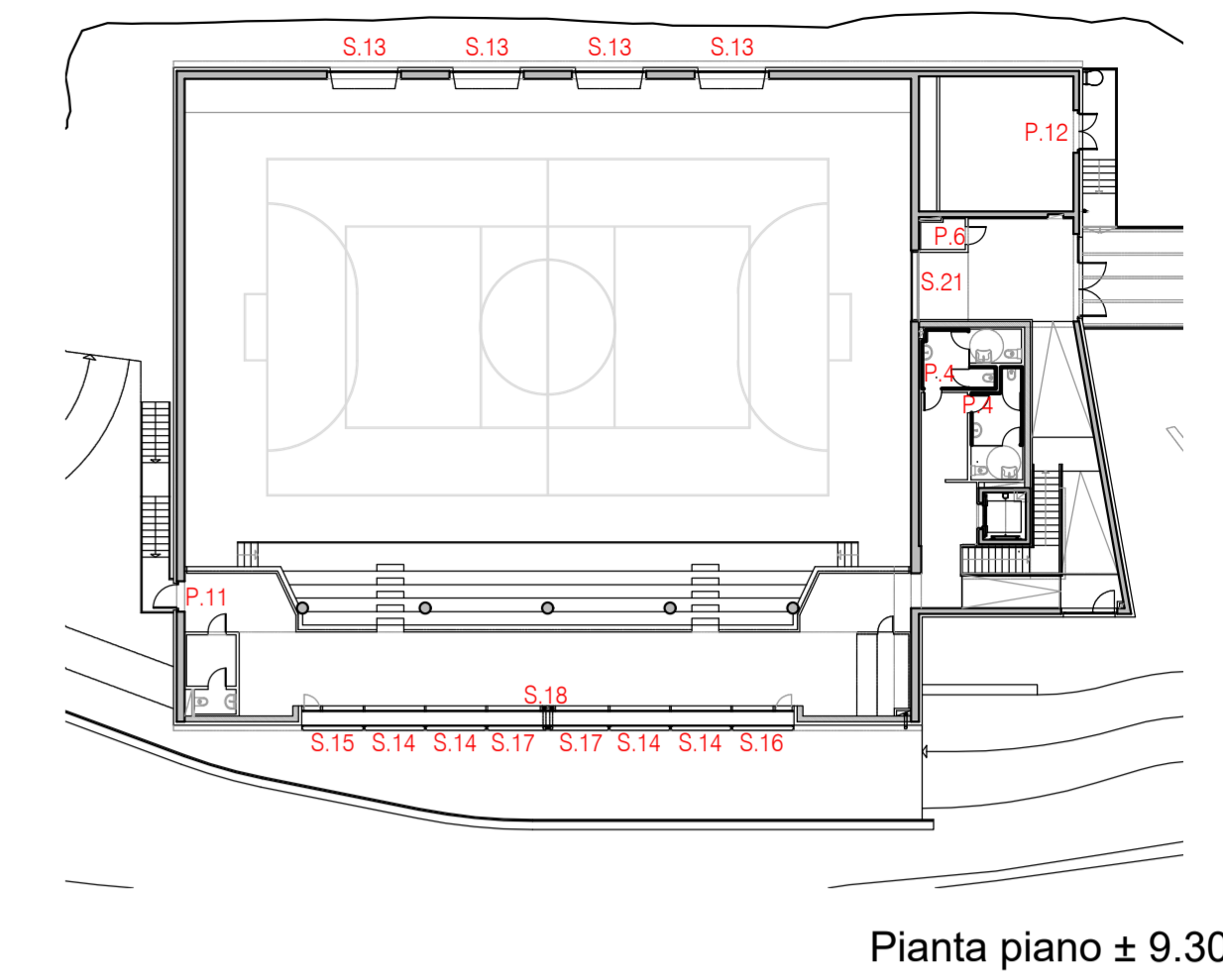
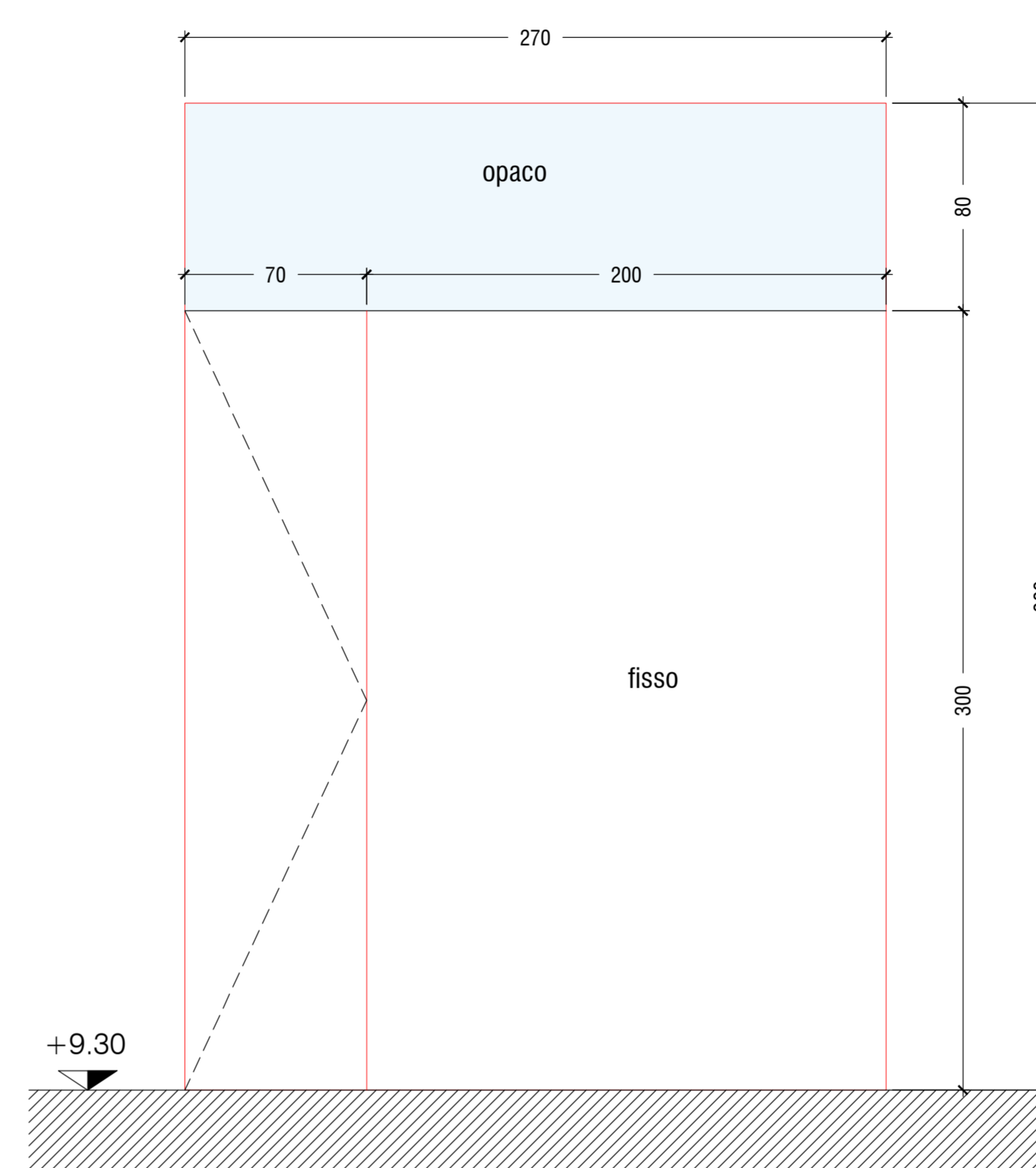
tipo S15 n°1

- finestra 270x380
- vetro fisso 200x300
- anta tirare a destra 70x300
- opaco fisso coibentato 270x80
- peso 343,82 kg



Tipo S16 n°1

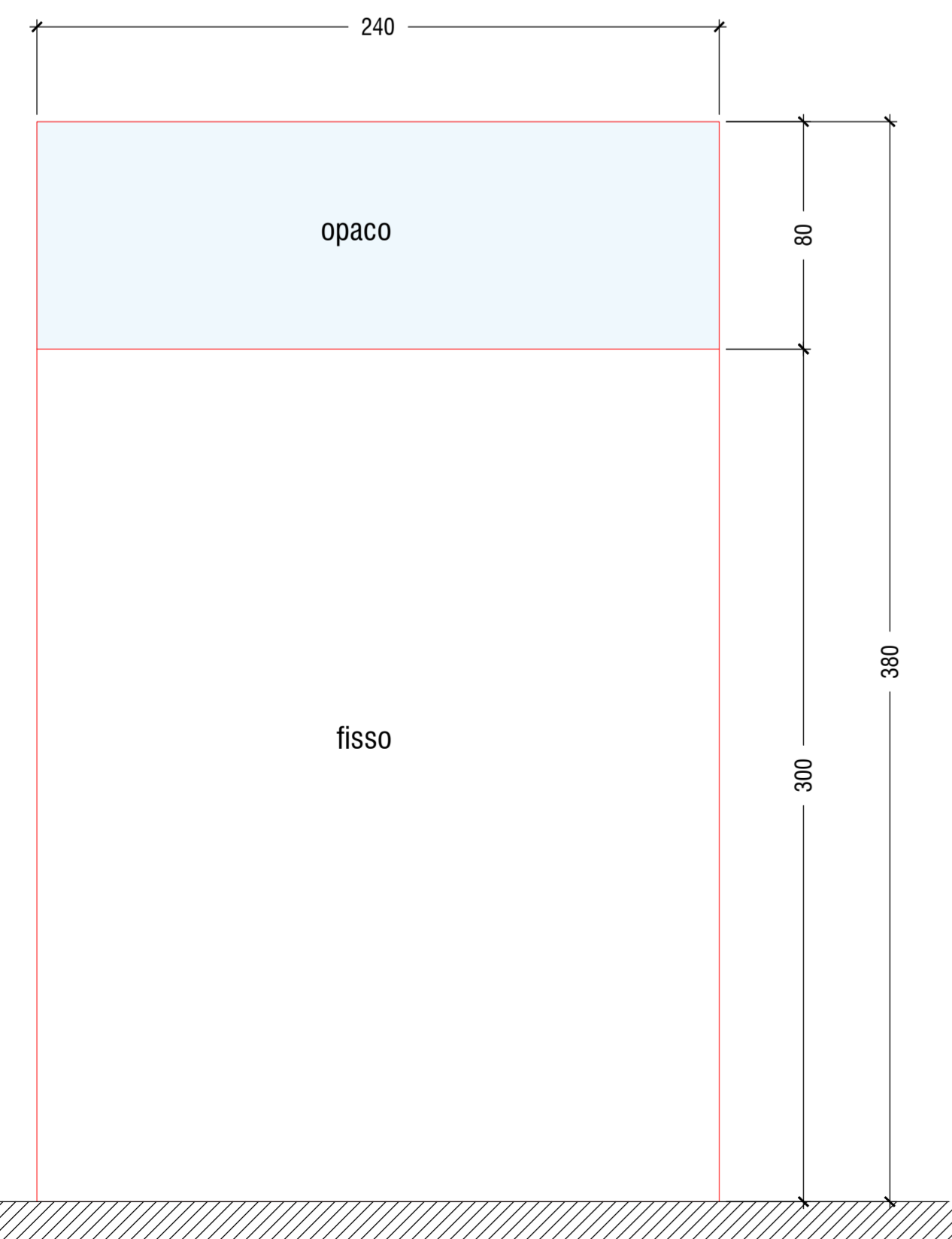
- finestra 270x380
- vetro fisso 200x300
- anta tirare a sinistra 70x300
- opaco fisso coibentato 270x80
- peso 343,82 kg



SEZIONE FACCIATA CONTINUA (tipo Alu-k - SL 50)
Scala 1:2

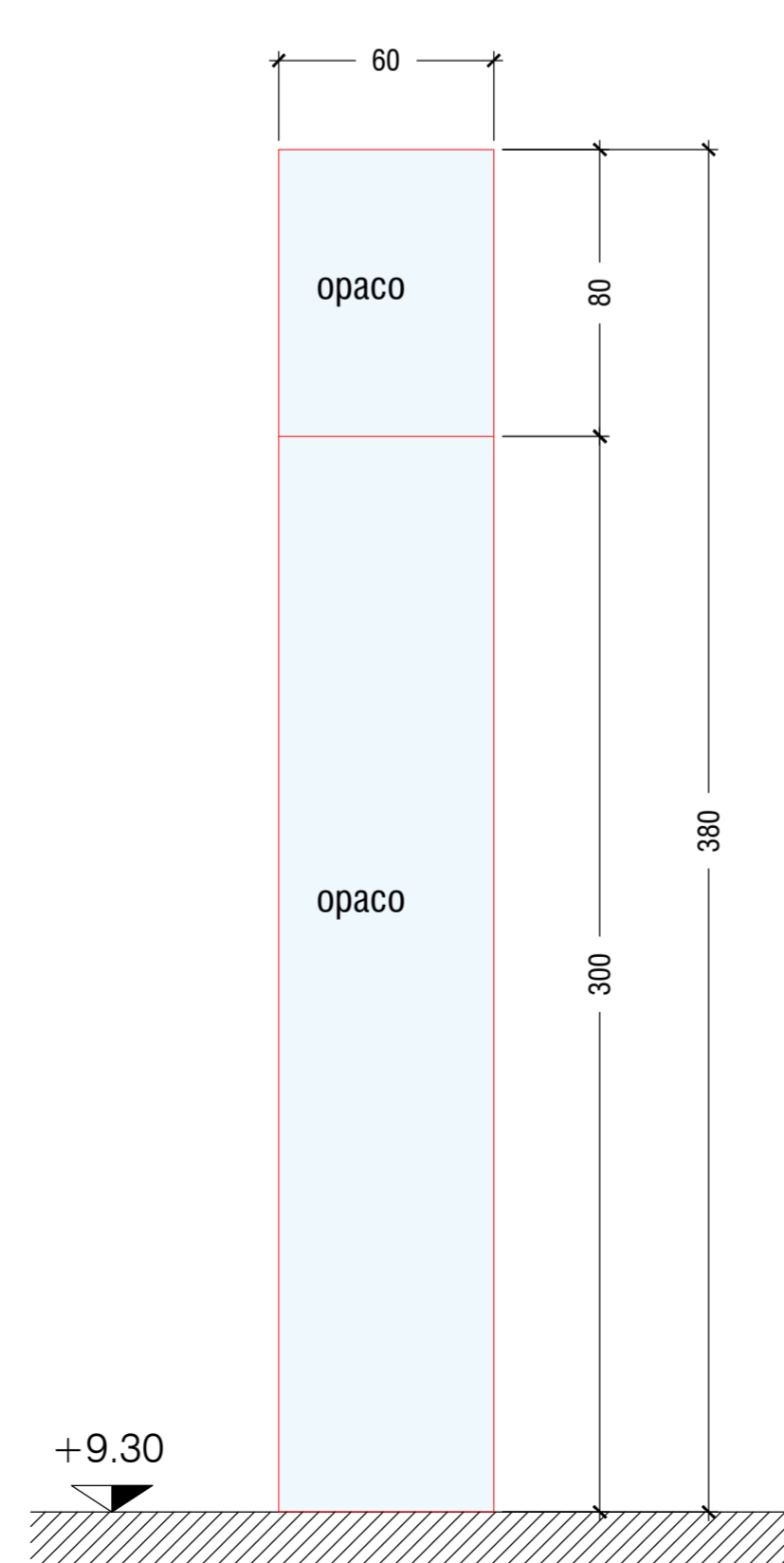
tipo S17 n°2

- finestra 240x380
- vetro fisso 240x300
- opaco fisso coibentato 240x80
- peso : 301,6 kg



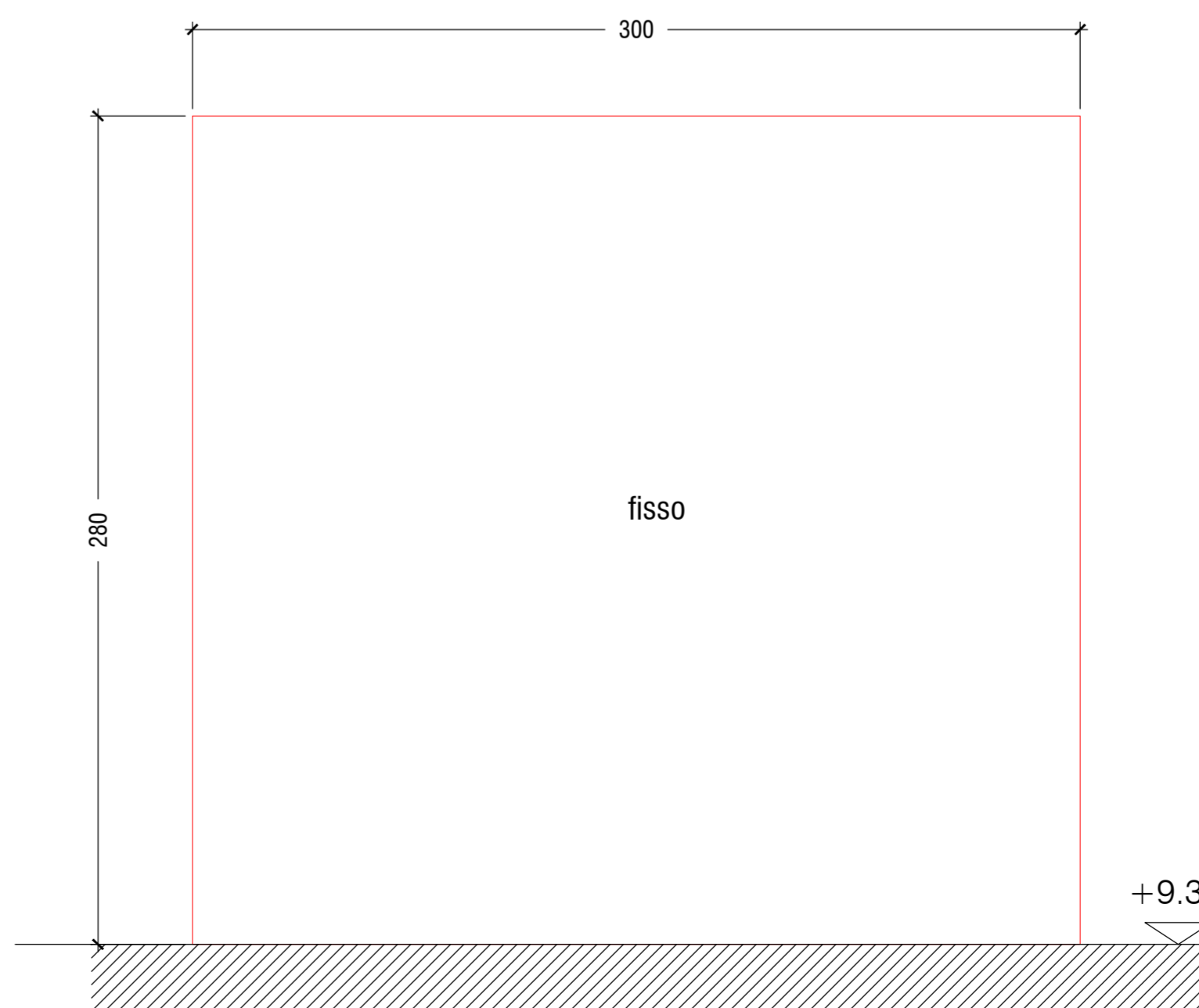
tipo S18 n°1

- finestra 60x380
- opaco fisso coibentato 60x300
- opaco fisso coibentato 60x80
- peso 17,22 kg



Tipo S21 n°1

- vetro fisso antisfondamento 300x280
- peso 210,04 kg



MANDANTE:

Timbro e Firma
Arch. Giuseppe Sgrò
STUDIO 3 ARCHITETTI ASSOCIATI

COLLABORATORI:

Timbro e Firma
Ing. Giulio Gadola - Progettazione impianti meccanici

Timbro e Firma
P.L. Daniele Fornè - Progettazione impianti elettrici

Scaramellini Marco Engineering
CANTIERI, INGEGNERIA, ARCHITETTURA
Studio di Ingegneria e Consulenza
Via Trieste, n. 19 - 23100 Sondrio
Tel/Fax: +39 0342 210666
email: son@studioscaramellini.it
www.studioscaramellini.it

COMUNE DI CIVO
PROVINCIA DI SONDRIO

AMMINISTRAZIONE COMUNALE DI CIVO
Frazione Serone, 65
23010 - Civo (SO)

PROGETTO ESECUTIVO

REALIZZAZIONE POLO SPORTIVO
COMPRESORIALE IN FRAZIONE SERONE NEL
COMUNE DI CIVO
C.U.P. J41B21014390002

ABACO PORTE E SERRAMENTI

A.016.3

Scala: _____
Data: _____
Revisore: Settembre 2024
Disegnato: Rev. 01 12-03-2025
Verificato: _____
Approvato: _____

21011